

**KARMA®**

www.karmaitaliana.it

Radiomicrofono UHF

**SET 7300**

**SET 7300LAV**

Doppio radiomicrofono UHF

**SET 7302**

**SET 7302LAV**

**SET 7302PL**

---

Manuale di istruzioni



## Complimenti per la sua ottima scelta.

*Ci complimentiamo vivamente per la Sua scelta, il prodotto Karma da Lei acquistato è frutto di un'accurata progettazione da parte di ingegneri specializzati.*

*Per la sua realizzazione sono stati impiegati materiali di ottima qualità per garantirne il funzionamento nel tempo.*

*Il prodotto è stato realizzato in conformità alle severe normative di sicurezza imposte dalla Comunità Europea, garanzia di affidabilità e sicurezza.*

*Vi preghiamo di leggere attentamente questo manuale prima di cominciare ad utilizzare l'apparecchio al fine di sfruttarne appieno le potenzialità.*

*La Karma dispone di numerosi prodotti accessori che potranno completare il vostro apparecchio.*

*Vi invitiamo quindi a visionare l'intera gamma dei nostri prodotti visitando il sito internet:*

***[www.karmaitaliana.it](http://www.karmaitaliana.it)***

*sul quale troverete, oltre a tutti i nostri articoli, descrizioni accurate e documentazioni aggiuntive sviluppate successivamente all'uscita del prodotto.*

*I nostri uffici sono a vostra completa disposizione per qualsiasi chiarimento o informazione.*

*Ci auguriamo che rimarrete soddisfatti dell'acquisto e Vi ringraziamo nuovamente per la fiducia riposta nel nostro marchio.*

**ATTENZIONE:** *Questo manuale si riferisce a 5 diversi modelli. Alcune descrizioni potrebbero essere relative ad un prodotto simile ma non al prodotto da voi acquistato.*

- > Conservate il manuale per future consultazioni e allegatelo se cedete l'apparecchio ad altri.
- > Assicuratevi sempre di collegare l'apparecchio con il voltaggio adeguato.
- > Questo prodotto non è adatto ad usi esterni (in presenza di umidità)
- > Per evitare il rischio di incendi o cortocircuiti non esponete mai l'apparecchio alla pioggia o all'umidità.
- > Non utilizzare con temperature ambiente superiori ai 35C°.
- > In caso di problemi di funzionamento interrompete l'uso immediatamente. Non tentate di riparare l'apparecchio per conto vostro, ma rivolgetevi all'assistenza. Riparazioni effettuate da personale non competente potrebbero danneggiare il prodotto.
- > Controllate che il cavo di alimentazione non sia rovinato.
- > Non staccate il cavo di alimentazione tirandolo dal filo.



### **ATTENZIONE:**

Subito dopo aver ricevuto l'apparecchio aprite attentamente la scatola, controllate il contenuto per accertarvi che tutte le parti siano presenti e in buone condizioni. Segnalate immediatamente al venditore, eventuali danni da trasporto subiti dall'apparecchio o dall'imballo. In caso di reso è importante che il prodotto sia completo dell'imballo originale, vi suggeriamo quindi di conservarlo.

### COMPOSIZIONE MODELLI:

- > SET 7300      1 base ricevente WR 7300 + 1 microfono palmare MW 7300
- > SET 7300LAV 1 base ricevente WR 7300 + 1 microfono lavalier MW 7300LAV
  
- > SET 7302      1 base ricevente WR 7302 + 2 microfono palmari MW 7300
- > SET 7302LAV 1 base ricevente WR 7302 + 2 microfono lavalier MW 7300LAV
- > SET 7302PL   1 base ricevente WR 7302 + 1 microfono palmare MW 7300 +  
1 microfono lavalier MW 7300LAV



Questo simbolo vi avverte della presenza di istruzioni d'uso e manutenzione importanti, nel manuale o nella documentazione che accompagna il prodotto



Il marchio CE indica che questo prodotto è conforme alle norme della Comunità Europea: R&TTE e LVD (Direttive sulla Bassa Tensione)

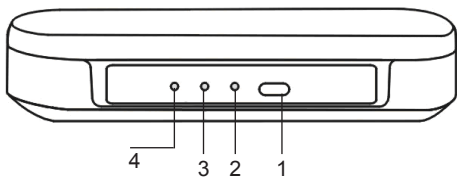


**Ai sensi dell'art. 13 del decreto Legislativo 25 Luglio 2005, n. 151 “ Attuazione delle Direttive 2002/95/CE, 2002/96/CE e 2003/108/CE, relative alla riduzione dell'uso di sostanze pericolose nelle apparecchiature elettriche ed elettroniche, nonché allo smaltimento dei rifiuti”.**

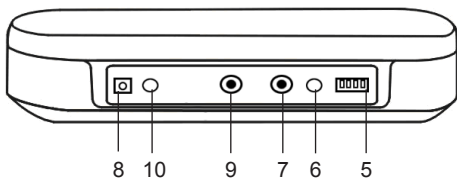
Il simbolo del cassonetto barrato riportato sull'apparecchiatura indica che il prodotto alla fine della propria vita utile deve essere raccolto separatamente dagli altri rifiuti. L'utente dovrà, pertanto, conferire l'apparecchiatura integra dei componenti essenziali giunta a fine vita agli idonei centri di raccolta differenziata dei rifiuti elettronici ed elettrotecnici, oppure riconsegnandola al rivenditore al momento dell'acquisto di nuova apparecchiatura di tipo equivalente, in ragione di uno a uno. L'adeguata raccolta differenziata per l'avvio successivo dell'apparecchiatura dimessa al riciclaggio, al trattamento e allo smaltimento ambientale compatibile contribuisce ad evitare possibili effetti negativi sull'ambiente e sulla salute e favorisce il riciclo dei materiali di cui è composta l'apparecchiatura. Lo smaltimento abusivo del prodotto da parte dell'utente comporta l'applicazione delle sanzioni amministrative di cui al D.Lgs n. 152/2006 (parte 4 art.255)



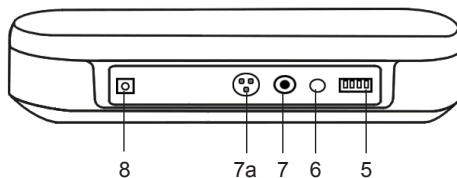
Questo simbolo indica la conformità del prodotto alle normative internazionali RoHS (Restriction of certain Hazardous Substances) che limita l'impiego di determinate sostanze pericolose nelle apparecchiature elettriche ed elettroniche immesse sul mercato europeo dal 1° luglio 2006. Fa parte di una serie di Direttive UE sull'ambiente ed e' connessa strettamente alla Direttiva RAEE (Rifiuti di Apparecchiature Elettriche ed Elettroniche).



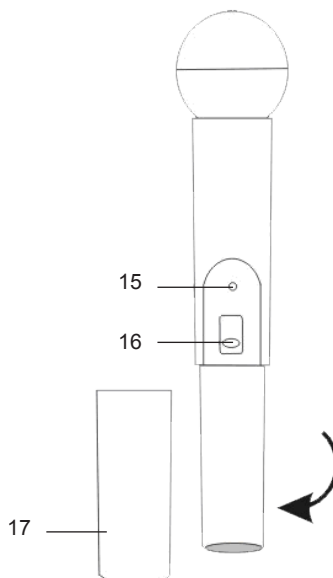
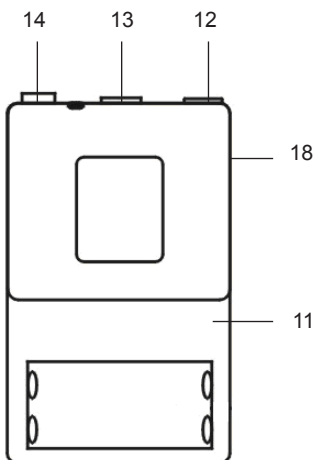
Pannello frontale  
SET 7302  
SET 7302LAV  
SET 7302PL



Pannello posteriore  
SET 7302  
SET 7302LAV  
SET 7302PL



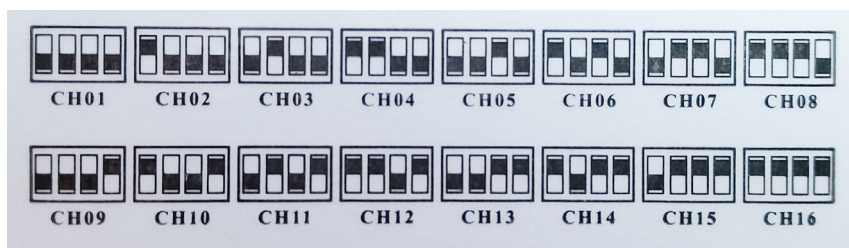
Pannello posteriore  
SET 7300  
SET 7300LAV





**Prima di effettuare i collegamenti, assicuratevi di aver scollegato la spina dalla presa elettrica. Tutti i collegamenti devono avvenire ad apparecchio spento.**

1. Assicuratevi che le batterie inserite nei microfoni trasmettenti siano cariche ed eventualmente sostituitele rimuovendo il coperchio(11-17). Abbiate cura di rispettare le polarità indicate. Nel caso in cui utilizzate trasmettitori di tipo lavalier, inserite la spina del microfono nella presa(14).
2. Posizionate correttamente la base ricevente rispettando una distanza minima di 1mt da pavimento o pareti e collegandola a mixer o amplificatori tramite la presa Jack 6,3mm(7). Il segnale in uscita è di tipo microfonico sbilanciato. Nei modelli SET 7300/7300LAV troverete anche una presa XLR(7a) per segnali di tipo bilanciato. Nel caso in cui abbiate acquistato il modello con doppio microfono, avrete a disposizione una seconda presa(9) per il segnale del secondo radiomicrofono.
3. Collegate l'alimentatore alla presa posteriore(8) e quindi alla presa elettrica domestica 230V. Attenzione: non collegate l'alimentatore alla presa elettrica prima di aver collegato lo spinotto: ciò potrebbe provocare una scintilla e danneggiare l'apparecchio.
4. Se utilizzate un trasmettitore lavalier, la clip posteriore(18) vi consentirà di agganciarlo a cintura per il comodo trasporto.
5. Questo radiomicrofono è in grado di operare su 16 canali. Nel caso in cui una frequenza risultasse disturbata o nel caso di utilizzo di più radiomicrofoni dello stesso modello, sarà sufficiente cambiare la frequenza operativa. Per poter funzionare, base e microfono devono operare sulla stessa frequenza. Per settarli ponete gli switch(5) della base e dei microfoni nella stessa posizione.



1. Terminati i collegamenti potete iniziare ad utilizzare l'apparecchio.
2. Dopo aver acceso gli altri componenti del vostro impianto audio, premete il tasto di accensione(1) posto sulla base e quindi il tasto di accensione(13-16) della trasmittente.
3. All'accensione del microfono noterete illuminarsi per un istante il led(15) a conferma dell'integrità del led stesso. L'eventuale accensione durante l'utilizzo segnalerà il momento di cambiare le batterie ormai scariche.
4. Regolate a piacimento il volume dei segnali ricevuti agendo sul comando(6) posto sul retro della base. Nel caso in cui abbiate acquistato il modello con doppio microfono, avrete a disposizione un secondo volume (10) per il segnale del secondo radiomicrofono.
5. Sulla parte frontale della base ricevente sono presenti alcuni led che forniscono rispettivamente le seguenti informazioni: Il led rosso(2) indica che la base ricevente è alimentata e accesa. Il led verde(3) indica che il microfono è in trasmissione e che la base lo sta ricevendo correttamente. Nel caso in cui abbiate acquistato il modello con doppio microfono, avrete un secondo led (4) che segnala la ricezione del secondo radiomicrofono.

**Il prodotto è coperto da garanzia in base alle vigenti normative.**

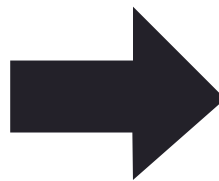
**Vi suggeriamo di consultare sul sito internet: [www.karmaitaliana.it](http://www.karmaitaliana.it) le "Condizioni Generali di Garanzia" riportate nella sezione "FAQ".**

**Di seguito un breve estratto:**

- 1) Si prega, dopo l'acquisto di procedere alla registrazione del prodotto sul nostro sito internet accedendo alla sezione assistenza (occorre registrarsi). In alternativa, è possibile registrare il prodotto compilando ed inviando la scheda accanto.
- 2) Sono esclusi i guasti causati da imperizia o da uso non appropriato dell'apparecchio
- 3) La garanzia non ha più alcun effetto qualora l'apparecchio risulti manomesso.
- 4) La garanzia non prevede la sostituzione del prodotto.
- 5) Sono escluse dalla garanzia le parti esterne, le batterie, le manopole, gli interruttori, e le parti asportabili o consumabili.
- 6) Le spese di trasporto e i rischi conseguenti sono a carico del proprietario dell'apparecchio
- 7) A tutti gli effetti la validità della garanzia è avallata unicamente dalla presentazione della fattura o scontrino d'acquisto.

**COME PROCEDERE ALL'INVIO DEL MODULO DI REGISTRAZIONE PRODOTTO:**

- 1) Nel caso in cui non abbiate effettuato la registrazione del prodotto sul nostro sito [www.karmaitaliana.it](http://www.karmaitaliana.it) Vi invitiamo a farlo ritagliando il modulo riportato nella pagina accanto e ad inviarlo presso i nostri uffici.
- 2) Ricordatevi di compilare entrambi i moduli in quanto una copia rimarrà legata al manuale e potrà servirvi in futuro.





**KARMA<sup>®</sup>**

**CERTIFICATO DI GARANZIA  
GUARANTEE CERTIFICATE  
MODULO DI REGISTRAZIONE  
REGISTRATION MODULE**

**COPIA DA INVIARE A:**

Spett.le  
**KARMA ITALIANA Srl**  
Via Gozzano, 38 bis  
21052 - Busto Arsizio (VA)



**KARMA<sup>®</sup>**

**CERTIFICATO DI GARANZIA  
GUARANTEE CERTIFICATE  
MODULO DI REGISTRAZIONE  
REGISTRATION MODULE**

**COPIA DA CONSERVARE**

MODELLO / MODEL

DATA D'ACQUISTO  
PURCHASING DATE

N. SCONTRINO O FATTURA  
RECEIPT/INVOICENUMBER

TIMBRO E FIRMA DEL RIVENDITORE  
DEALER'S STAMP AND SIGNATURE

ACQUISTATO DA / PURCHASED BY

COGNOME / SURNAME

NOME / NAME

VIA / ADDRESS

N°

CITTÀ / CITY

C.A.P. / ZIP CODE

PROV.

MODELLO / MODEL

DATA D'ACQUISTO  
PURCHASING DATE

N. SCONTRINO O FATTURA  
RECEIPT/INVOICENUMBER

TIMBRO E FIRMA DEL RIVENDITORE  
DEALER'S STAMP AND SIGNATURE

ACQUISTATO DA / PURCHASED BY

COGNOME / SURNAME

NOME / NAME

VIA / ADDRESS

N°

CITTÀ / CITY

C.A.P. / ZIP CODE

PROV.



## **DICHIARAZIONE DI CONFORMITA'**

Il prodotto a cui fa riferimento questo manuale rispetta i requisiti essenziali della direttiva 1999/5/CE.

La dichiarazione di conformità in forma completa è reperibile presso la società Karma Italiana Srl.

**Karma Italiana Srl**

*Questo apparecchio potrebbe operare su frequenze non autorizzate nella regione in cui si trova l'utilizzatore. Si suggerisce di rivolgersi alle autorità competenti e richiedere le informazioni necessarie relative alle frequenze autorizzate nella propria regione per i sistemi radiomicrofonici. In alcuni casi potrebbe essere necessaria una licenza ministeriale per l'uso di questo apparecchio. Per i possibili requisiti rivolgersi alle autorità competenti. L'utente si assume l'esclusiva responsabilità per l'acquisizione della licenza per gli apparecchi radiomicrofonici e la licenziabilità dipende dalla classificazione e dall'applicazione dell'utente e della frequenza selezionata. (D. Lgs. 269/2001 art.6 comma 3). Le frequenze utilizzate da questo prodotto sono autorizzate solo sul territorio Italiano e potrebbero non essere utilizzabili in altri paesi. Si suggerisce di rivolgersi alle autorità competenti e richiedere le relative informazioni.*

*Paesi per i quali il prodotto dispone dell'autorizzazione all'immissione nel mercato:*

**ITALIA**

**Karma Italiana Srl**

## BASE RICEVENTE

|                           |  |
|---------------------------|--|
| Alimentazione:            | Tramite adattatore di rete 12V DC, 1000mA - Interno positivo |
| Banda di frequenza        | UHF ( da 470 a 790 Mhz)                                      |
| Canali gestiti:           | 16   |
| Temperatura di esercizio: | da -10° a +50°   |
| Rapporto segnale/rumore:  | > 105 dB   |
| Spurie:                   | > 80 dB  |
| Risposta in frequenza:    | 60Hz - 18KHz(+/-3dB)   |
| Raggio operativo          | circa 50mt   |
| Dimensioni:               | 185 x 40 x 100 mm  |
| Peso:                     | 0,20 Kg  |

ver. 14.1

## MICROFONO PALMARE

|                          |  |
|--------------------------|--|
| Alimentazione:           | 2 batterie da 1,5V (tipo AA) non inclusa |
| Autonomia:               | fino a 8 ore                             |
| Emissione spurie:        | >60dB                                    |
| Deviazione max:          | +/- 25KHz                                |
| Potenza di trasmissione: | H = >20mW<br>L = <10 mW                  |
| Dimensioni:              | 245 x 50 x 50 mm                         |
| Peso:                    | 0,215 Kg                                 |

## MICROFONO LAVALIER

|                          |  |
|--------------------------|--|
| Alimentazione:           | 2 batterie da 1,5V (tipo AA) non inclusa |
| Autonomia:               | fino a 8 ore                             |
| Emissione spurie:        | >60dB                                    |
| Deviazione max:          | +/- 25KHz                                |
| Potenza di trasmissione: | H = >20mW<br>L = <10 mW                  |
| Dimensioni:              | 62 x 112 x 21 mm                         |
| Peso:                    | 68 gr.                                   |

# KARMA<sup>®</sup>

Via Gozzano 38 bis  
21052, Busto Arsizio (VA) - Italy  
Telefono +39 0331.628.244  
Fax +39 0331.622.470

[www.karmaitaliana.it](http://www.karmaitaliana.it)

made in China



**RoHS**  
conform

**CE 0700**