

The KARMA logo is rendered in a bold, black, sans-serif font. The letters are thick and closely spaced, with a registered trademark symbol (®) positioned at the top right of the 'A'.

**KARMA**<sup>®</sup>

[www.karmaitaliana.it](http://www.karmaitaliana.it)

**TA 506M**

**TA 512M**

Amplificatori P.A.

>> **Manuale di istruzioni**

### Complimenti per la sua ottima scelta.

Ci complimentiamo vivamente per la Sua scelta, il prodotto Karma da lei acquistato è frutto di un'accurata progettazione da parte di ingegneri specializzati.

Per la sua realizzazione sono stati impiegati materiali di ottima qualità per garantirne il funzionamento nel tempo.

Il prodotto è stato realizzato in conformità alle severe normative di sicurezza imposte dalla Comunità Europea, garanzia di affidabilità e sicurezza.

Vi preghiamo di leggere attentamente questo manuale prima di cominciare ad utilizzare l'apparecchio al fine di sfruttarne appieno le potenzialità.

La Karma dispone di numerosi prodotti accessori che potranno completare il vostro apparecchio.

Vi invitiamo quindi a visionare il nostro ultimo catalogo generale e a visitare il nostro sito internet:

**[www.karmaitaliana.it](http://www.karmaitaliana.it)**

sul quale troverete tutti i nostri articoli con descrizioni accurate e documentazioni aggiuntive sviluppate successivamente all'uscita del prodotto.

I nostri uffici sono a vostra completa disposizione per qualsiasi chiarimento o informazione.

Ci auguriamo che rimarrete soddisfatti dell'acquisto e Vi ringraziamo nuovamente per la fiducia riposta nel nostro marchio.

Il manuale si riferisce ai modelli TA 506M e TA 512M che differiscono tra loro solo per la potenza.

*Conservare il presente manuale insieme all'unità allo scopo di poterlo consultare in futuro. Se l'unità viene venduta o ceduta ad un altro operatore, accertarsi che includa sempre il relativo manuale affinché il nuovo proprietario possa leggerne il funzionamento e le relative istruzioni.*

*Al momento della consegna, assicuratevi, dopo averlo tolto l'imballo, che l'apparecchio sia integro. Nel caso l'apparecchio risulti anche parzialmente danneggiato, evitate di utilizzare lo stesso e rivolgetevi al servizio assistenza.*



Questo simbolo vi avverte della presenza di materiale non isolato "sotto tensione" ad elevato voltaggio, all'interno del prodotto, che può costituire pericolo di folgorazione per le persone



Questo simbolo vi avverte della presenza di istruzioni d'uso e manutenzione importanti, nel manuale o nella documentazione che accompagna il prodotto



Il marchio CE indica che questo prodotto è conforme alle norme della Comunità Europea: EMC (Compatibilità Elettromagnetica) e LVD (Direttive sulla Bassa Tensione)



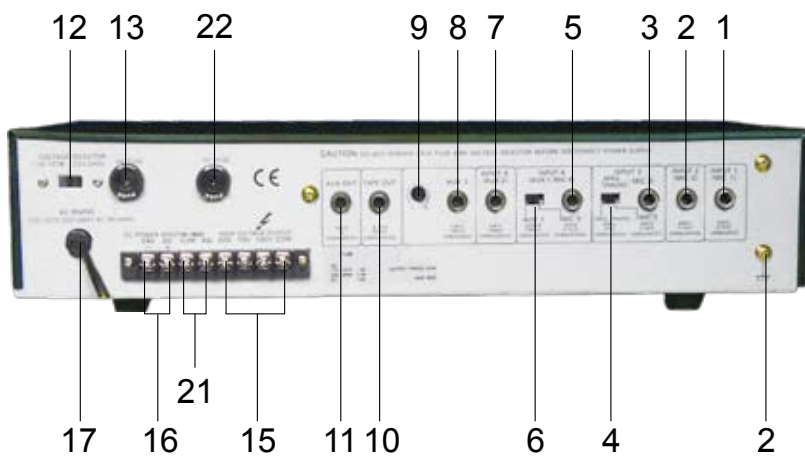
Questo simbolo indica la conformità del prodotto alle normative internazionali dopo l'implementazione della Direttiva Europea 2002/96/EU nel sistema legale nazionale. I dispositivi elettrici ed elettronici non devono essere considerati rifiuti domestici. I consumatori sono obbligati dalla legge a restituire i dispositivi elettrici ed elettronici alla fine della loro vita utile ai punti di raccolta collettivi preposti per questo scopo o nei punti vendita. Dettagli di quanto riportato sono definiti dalle leggi nazionali di ogni stato. Questo simbolo sul prodotto, sul manuale d'istruzioni o sull'imballo indicano che questo prodotto è soggetto a queste regole. Dal riciclo, e riutilizzo del materiale o altre forme di utilizzo di dispositivi obsoleti, voi renderete un importante contributo alla protezione ambientale.



Questo simbolo indica la conformità del prodotto alle normative internazionali RoHS (Restriction of certain Hazardous Substances) che limita l'impiego di determinate sostanze pericolose nelle apparecchiature elettriche ed elettroniche immesse sul mercato europeo dal 1° luglio 2006. Fa parte di una serie di Direttive UE sull'ambiente ed è connessa strettamente alla Direttiva RAEE (Rifiuti di Apparecchiature Elettriche ed Elettroniche).

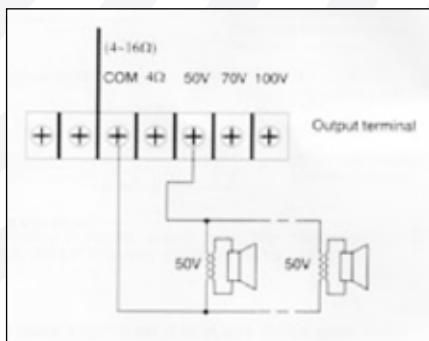
## Avvertenze Generali

- 1) Questo apparecchio è destinato esclusivamente ad uso interno.
- 2) Per evitare il rischio di incendi o cortocircuiti non esponete mai l'apparecchio alla pioggia o all'umidità.
- 3) Usate particolare cautela nel trasporto
- 4) Controllate l'integrità dei cavi di collegamento.
- 5) Non staccate il cavo di alimentazione dalla presa tirandolo dal filo.
- 6) Evitate di aprire gli apparecchi. Ogni intervento tecnico o eventuale riparazione dovrà essere effettuata da personale specializzato.
- 7) Tenete l'amplificatore lontano dalla portata dei bambini.
- 8) Durante i collegamenti ai diffusori, verificate la correttezza dell'impianto in relazione all'impedenza: l'amplificatore gestisce sia impianti a tensione costante (50, 70 e 100V), che collegamenti a impedenze standard (4, 8 e 16 Ohms). Se ad esempio collegaste diffusori con impedenza totale di 2 Ohms danneggereste le apparecchiature. Vi invitiamo quindi a consultare un tecnico prima di collegare i diffusori.
- 9) Ricordatevi di scollegare dalla rete elettrica l'apparecchio in caso di temporali o quando non si utilizza l'unità per un lungo periodo di tempo.



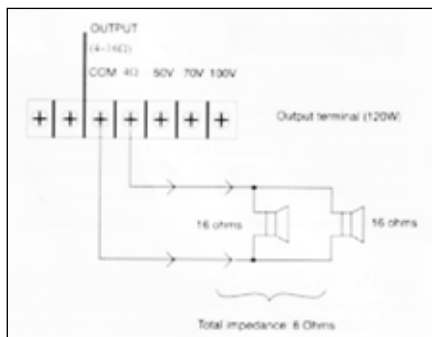
## Istruzioni per il collegamento

- 1) Prima di utilizzare l'amplificatore, assicuratevi di aver scollegato la spina dalla rete elettrica. Tutti i collegamenti devono avvenire ad apparecchio spento.
- 2) Selezionate il corretto voltaggio (110V-220V) tramite il selettore(12).
- 3) Sul pannello posteriore sono presenti 2 fusibili, uno per l'alimentazione tramite rete elettrica(13), l'altro per alimentazione tramite batteria(22). Assicuratevi sempre dell'integrità del fusibile.
- 4) Collegate microfoni sbilanciati di bassa impedenza (30-600 Ohms) alle prese INPUT MIC1 E INPUT MIC2 (1-2) poste sul pannello posteriore.
- 5) Un microfono sbilanciato o un giradischi potrà essere collegato alla presa INPUT(3). Tramite il selettore(4) potrete indicare la sorgente scelta. Se collegate un giradischi ricordatevi di collegare la massa alla vite GND(14).
- 6) Collegate un microfono sbilanciato o un normale segnale di linea alla presa(5). Usate il selettore(6) per impostare il tipo di segnale utilizzato.
- 7) Le prese(7-8) sono destinate al collegamento con sorgenti esterne AUX.
- 8) Tramite il comando(9) potete regolare il segnale di ingresso (guadagno) relativo all'apparecchio collegato alla presa(8).
- 9) Collegate un'eventuale registratore con impedenza maggiore di 4,7 Kohms alla presa TAPE OUTPUT(10).
- 10) Un'amplificatore o un mixer con impedenza 600 Ohms, potrà essere collegato all'uscita AUX OUTPUT(11)
- 11) Se volete utilizzare diffusori operanti a tensione costante (50, 70 e 100V), collegateli ai morsetti(15) come indicato in figura sottostante.



Esempio di collegamento con impianto a 50V

12) Se volete utilizzare diffusori operanti a 4, 8 o 16 Ohms, collegateli ai morsetti(21) come indicato in figura sottostante avendo cura di rispettare le corrette impedenze.



*Esempio di collegamento con impianto a 8 Ohms*

15) Se utilizzate l'alimentazione di rete a 220V, collegate il cavo in dotazione alla presa(17) dell'amplificatore.

13) Una volta completati i collegamenti, siete pronti per accendere il vostro amplificatore che può essere alimentato sia tramite batterie 24V sia da presa elettrica 220V.

14) Se utilizzate le batterie, collegatele ai morsetti(16), facendo attenzione a rispettare la giusta polarità. Ricordatevi di selezionare l'alimentazione a batteria premendo il pulsante(13) posto sul retro.

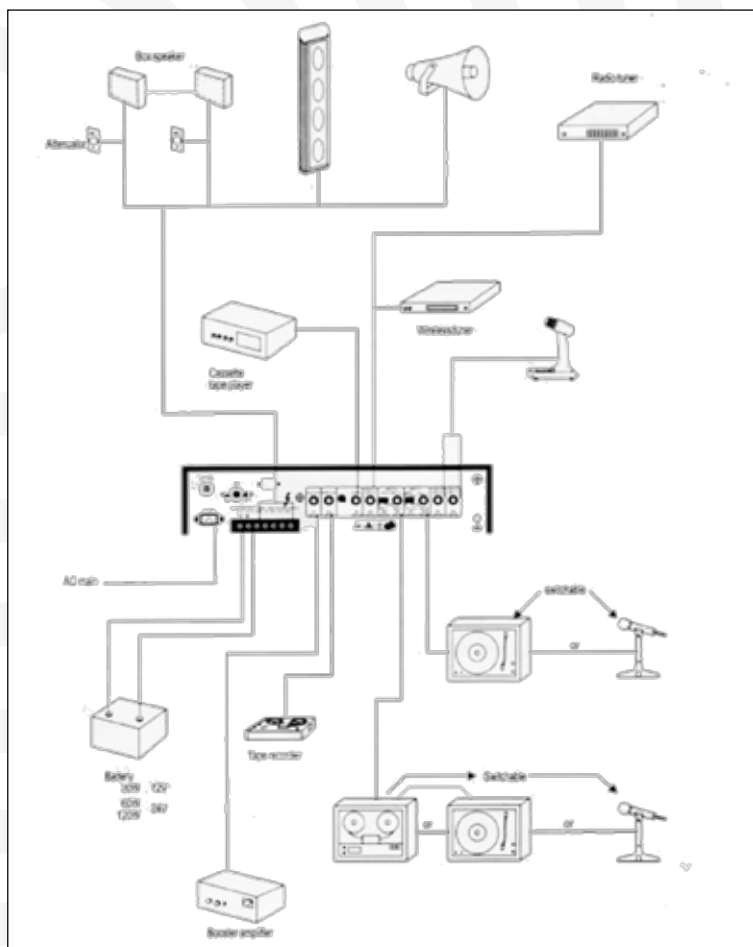
## Istruzioni per il funzionamento

Accendete l'amplificatore tramite il tasto POWER(18) posto frontalmente, l'indicatore a LED(19) si illuminerà.

Il Vu-meter(20) a Led mostra costantemente il livello di segnale in uscita dell'intera miscelazione. Qualora fosse necessario regolarlo per evitare distorsioni, agite sul comando MASTER(17).

Regolate il volume degli apparecchi collegati alle prese 1-5, tramite i 5 regolatori(14) posti frontalmente.

Potrete regolare i toni bassi ed alti dell'intera miscelazione agendo sui comandi rotanti BASS(15) e TREBLE(16).





## TA 512M

Potenza Max:	180W
Outputs:	Casse (bilanciate) 30W 4 $\Omega$ (11V), 50V (83 $\Omega$ ), 70V (170 $\Omega$ ), 100V (330 $\Omega$ ) 60W 4 $\Omega$ (15,5V), 50V (42 $\Omega$ ), 70V (83 $\Omega$ ), 100V (170 $\Omega$ ) 120W 4 $\Omega$ (22V), 50V (21 $\Omega$ ), 70V (42 $\Omega$ ), 100V (830 $\Omega$ ) Tape Out: 4,7 Kohms, 650 mV Aux Out: 600 Ohms, 1V
Inputs:	INPUT 1: (MIC) 600 Ohms, 0,5mV INPUT 2: (MIC) 600 Ohms, 0,5mV INPUT 3: (MIC) 600 Ohms, 0,5mV (MAG PHONO) 50k Ohms, 2mV INPUT 4: (MIC) 600 Ohms, 0,5mV (AUX 1) 220k Ohms, 100mV INPUT 5: (AUX 2) 10 Ohms, 100mV AUX 3: 10K Ohms, 100mV
Risposta in frequenza:	50-15,000Hz +/-3 dB
Regolazione Toni:	Bassi: +/- 10dB, 100Hz Alti: +/- 10dB, 10kHz
Alimentazione:	110/220V
Alimentazione a batterie:	24V
Dimensioni:	88,5 mm x 420 mm x 280 mm
Peso:	10 Kg
Colore:	Nero

## TA 506M

Potenza Max:	90W
Outputs:	Casse (bilanciate) 30W 4 $\Omega$ (11V), 50V (83 $\Omega$ ), 70V (170 $\Omega$ ), 100V (330 $\Omega$ ) 60W 4 $\Omega$ (15,5V), 50V (42 $\Omega$ ), 70V (83 $\Omega$ ), 100V (170 $\Omega$ ) 120W 4 $\Omega$ (22V), 50V (21 $\Omega$ ), 70V (42 $\Omega$ ), 100V (830 $\Omega$ ) Tape Out: 4,7 Kohms, 650 mV Aux Out: 600 Ohms, 1V
Inputs:	INPUT 1: (MIC) 600 Ohms, 0,5mV INPUT 2: (MIC) 600 Ohms, 0,5mV INPUT 3: (MIC) 600 Ohms, 0,5mV (MAG PHONO) 50k Ohms, 2mV INPUT 4: (MIC) 600 Ohms, 0,5mV (AUX 1) 220k Ohms, 100mV INPUT 5: (AUX 2) 10 Ohms, 100mV AUX 3: 10K Ohms, 100mV
Risposta in frequenza:	50-15,000Hz +/-3 dB
Regolazione Toni:	Bassi: +/- 10dB, 100Hz Alti: +/- 10dB, 10kHz
Alimentazione:	110/220V
Alimentazione a batterie:	24V
Dimensioni:	88,5 mm x 420 mm x 280 mm
Peso:	7,8 Kg
Colore:	Nero

# Certificato di Garanzia

NOME PRODOTTO

N° DI SERIE

DATA DI ACQUISTO

NOMINATIVO E INDIRIZZO  
DELL'ACQUIRENTE

.....

.....

.....

.....

.....

.....

TIMBRO E FIRMA DEL RIVENDITORE

La KARMA ITALIANA srl garantisce il buon funzionamento del prodotto descritto nel presente certificato per un periodo di 24 mesi dalla data di acquisto. Il certificato di garanzia compilato in tutte le sue parti e convalidato dallo scontrino fiscale rilasciato dal rivenditore è l'unico documento che dà diritto alle prestazioni in garanzia e dovrà essere esibito al personale autorizzato all'atto di ogni richiesta di intervento in garanzia. Il presente certificato di garanzia esclude ogni altra forma di garanzia per vizi ed attribuisce solo il diritto alla riparazione gratuita del prodotto che dovesse risultare inidoneo al funzionamento, escludendo altresì ogni diritto alla risoluzione del contratto di compravendita, alla riduzione del prezzo ed al risarcimento dei danni; è espressamente esclusa inoltre la responsabilità della ditta KARMA ITALIANA srl per ogni altro danno comunque dipendente o connesso con la vendita del prodotto eventualmente difettoso.

Modalità di applicazione della garanzia: La garanzia non potrà trovare applicazione in tutti quei casi in cui il prodotto sia stato danneggiato dopo la vendita, usato non conformemente alle istruzioni d'uso e manutenzione che lo accompagnano o risulti installato o riparato impropriamente. L'esame degli eventuali difetti di funzionamento e delle loro cause sarà sempre effettuato da tecnici autorizzati dalla KARMA ITALIANA srl. Eventuali spese di trasporto per l'accertamento del diritto alla garanzia, sono a carico del cliente. Le riparazioni o sostituzioni verranno effettuate direttamente dalla sede centrale di Busto Arsizio(VA). Prima di procedere alla spedizione del prodotto è necessario ottenere l'autorizzazione all'invio. Tale autorizzazione si richiede tramite la sezione ASSISTENZA sul sito [www.karmaitaliana.it](http://www.karmaitaliana.it) Seguite le istruzioni che vi appariranno.

La Karma Italiana srl, allo scopo di migliorare i propri prodotti, si riserva il diritto di modificare le caratteristiche siano esse tecniche o estetiche, in qualsiasi momento e senza alcun preavviso.

Nessuna parte di questo documento (testo, logo o immagini) può essere riprodotta anche solo parzialmente, modificata, distribuita o usata in altro modo senza previa autorizzazione scritta della KARMA ITALIANA Srl.

Tutti i diritti sono riservati.



**KARMA**<sup>®</sup>

[www.karmaitaliana.it](http://www.karmaitaliana.it)



# KARMA<sup>®</sup>

## **Karma Italiana srl**

via Gozzano, 38 bis

21052 Busto Arsizio (VA) - Italy

Telefono +39 0331.628.244

Fax +39 0331.622.470

[www.karmaitaliana.it](http://www.karmaitaliana.it)



Made in China



ver. 10.2